



ВСЯ ПРОДУКЦИЯ  
СЕРТИФИЦИРОВАНА



СЕРВИСНОЕ  
ОБСЛУЖИВАНИЕ



ГАРАНТИЯ  
2 ГОДА



Система Heisskraft-pump

# Циркуляционные насосы HKU-F, HKS-F

Руководство по монтажу и эксплуатации

**HEISSKRAFT** **HK**<sup>®</sup>  
QUALITY IN DETAIL

## СОДЕРЖАНИЕ

1. Общие положения	3
2. Техника безопасности	3
3. Транспортировка и хранение	4
4. Описание изделия и принадлежностей	5
5. Монтаж и установка	5
6. Ввод в эксплуатацию	9
7. Техническое обслуживание и сервис	10
8. Неисправности, их причины и устранение	11
9. Условия гарантии	13
10. Ремонт и техническое обслуживание	14

## 1. ОБЩИЕ ПОЛОЖЕНИЯ

Установку и ввод в эксплуатацию должны производить только квалифицированные специалисты!

### Области применения

Насосы применяются для перекачивания жидкостей:

- в системах ото/пления
- в промышленных циркуляционных системах;
- в системах горячего водоснабжения.

### Данные об изделии:

HKS/HKU — насос с «мокрым ротором».

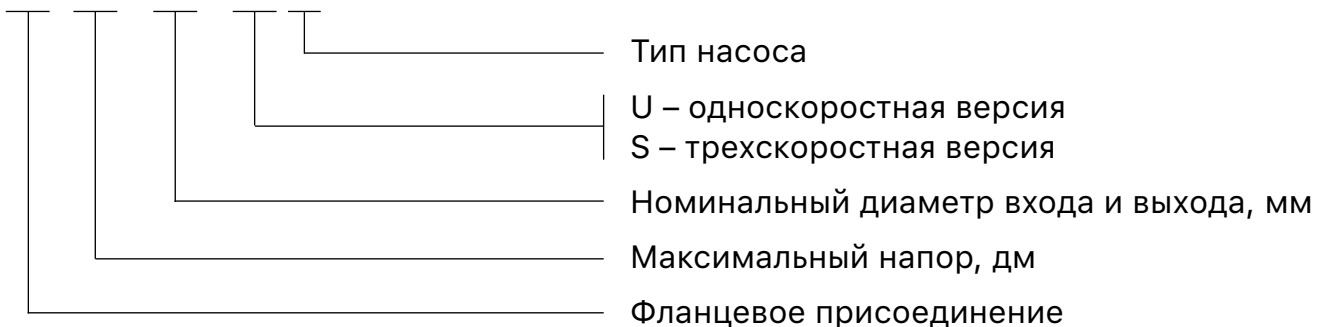
HKS — трехскоростной насос с трехфазным электродвигателем 3~400 В.

HKU — односкоростной насос с однофазным электродвигателем 1~230 В.

Присоединение фланцевое DN 32, 40, 50, 65 PN 6/10.

### Расшифровка модели насоса

#### НК (U/S) 40 – 120 F



## 2. ТЕХНИКА БЕЗОПАСНОСТИ

В данном разделе инструкции содержится важная информация, которой необходимо придерживаться при монтаже и эксплуатации насоса. Кроме того, необходимо соблюдать специальные требования по технике безопасности, приведенные в других разделах.

### Специальные символы для обозначения указаний по технике безопасности.



Содержащиеся в этой инструкции указания по технике безопасности, несоблюдение которых может повлечь ущерб здоровью персонала, обозначается символом общей опасности.



Указания об опасности поражения электрическим током обозначаются знаком.

#### **ВНИМАНИЕ!**

Указания по технике безопасности, несоблюдение которых может вызвать повреждение оборудования, обозначаются словом.

## Квалификация персонала

Персонал для эксплуатации, техобслуживания, проверки и монтажа должен иметь соответствующую квалификацию для проведения данного рода работ. Лица, осуществляющие монтаж, ввод в эксплуатацию и техобслуживание, должны изучить данную инструкцию. Следует обратить внимание на раздел «Техника безопасности». Сфера ответственности и контроль персонала должны регулироваться лицом, эксплуатирующим насос.

Несоблюдение указаний по технике безопасности может нанести ущерб здоровью персонала и привести к повреждению насоса. Несоблюдение указаний по технике безопасности может привести к потере права на предъявления претензий на возмещение ущерба.

В отдельных случаях несоблюдение техники безопасности может вызвать следующие последствия:

- отказ важных функций насоса;



**ВНИМАНИЕ! ЭЛЕКТРИЧЕСКОГО И МЕХАНИЧЕСКОГО ВОЗДЕЙСТВИЯ  
ДЛЯ ПЕРСОНАЛА.**

- необходимо соблюдать местные правила техники безопасности;
- необходимо исключить возможность поражения электрическим током;
- необходимо соблюдать предписания местных предприятий энергообеспечения.

## Указания по технике безопасности при проведении контроля и монтажа

Необходимо соблюдать существующие местные правила техники безопасности, а также имеющиеся предписания по эксплуатации и технике безопасности эксплуатирующей организации.

Пользователь должен заботиться о том, чтобы все работы по контролю и монтажу производились квалифицированным персоналом, полностью ознакомленным с данной инструкцией.

Любые изменения в насосе допустимы только с согласия изготовителя. Оригинальные запасные части и допущенные производителем принадлежности обеспечивают безопасность. За последствия вызванные применением других деталей, изготовитель ответственности не несет.

Работоспособность и безопасность эксплуатации поставленного насоса обеспечивается только при полном соблюдении правил использования и согласно Раздел 1 данной инструкции по монтажу и эксплуатации. Параметры не должны выходить за предельные значения, приведенные в каталоге или спецификации.

## 3. ТРАНСПОРТИРОВКА И ХРАНЕНИЕ

**ВНИМАНИЕ!**

**ПРИ ТРАНСПОРТИРОВКЕ И ХРАНЕНИИ НЕОБХОДИМО ЗАЩИЩАТЬ НАСОС ОТ ВЛАГИ И МЕХАНИЧЕСКИХ ПОВРЕЖДЕНИЙ.**

## 4. ОПИСАНИЕ НАСОСА

Насос имеет двигатель с мокрым ротором однофазного или трехфазного тока, в котором все вращающиеся детали обтекаются перекачиваемой жидкостью, которая смазывает вал ротора двигателя.

### Объем поставки:

- насос с клеммной коробкой — 1 шт.
- инструкция по монтажу и эксплуатации — 1 шт.
- ответные фланцы — 1 комплект.

## 5. МОНТАЖ / УСТАНОВКА

1. Монтаж производится после завершения всех работ по сварке, пайке и промывке системы трубопроводов, т.к. грязь может нарушить функционирование насоса;
2. Устанавливайте насос в легко доступном месте, чтобы облегчить его обслуживание и замену;
3. Рекомендуется устанавливать запорную арматуру перед насосом и за ним. Это исключает слив жидкости из системы и повторное ее заполнение при замене насоса;
4. Монтаж необходимо производить так, чтобы вода не попала на мотор насоса и клеммную коробку;
5. При монтаже насоса с комбинированным фланцем PN 6/10 необходимо соблюдать следующие инструкции (рис. 3).

Не монтируйте комбинированный фланец патрубка насоса с комбинированным фланцем трубопровода.

**ВНИМАНИЕ!** ОПАСНОСТЬ НЕГЕРМЕТИЧНОСТИ!

Монтаж комбинированного фланца с комбинированным фланцем недопустим.

Между болтом и гайкой и комбинированным фланцем необходимо устанавливать шайбы (рис. 3 поз. 1).

**ВНИМАНИЕ!** ОПАСНОСТЬ НЕГЕРМЕТИЧНОСТИ!

Пружинные шайбы, граверы и подобные элементы не допустимы.

**ВНИМАНИЕ!** ОПАСНОСТЬ НЕГЕРМЕТИЧНОСТИ!

При неправильном монтаже крепежная гайка может застрять в отверстии. Вследствие этого, из-за недостаточной затяжки болтов герметичность фланцевого соединения будет нарушена.

Для фланцевого соединения рекомендуется использовать болты класса прочности 4.6. При применении болтов классом прочности, отличным от 4.6 (например 5.6 и выше) при монтаже выбирают момент затяжки, соответствующий классу прочности материала 4.6.

Допустимые моменты затяжки болтов: для M12-40 Нм, для M16-95 Нм.

**ВНИМАНИЕ!**

**ОПАСНОСТЬ ПРИ ЗАТЯГИВАНИЕ БОЛТОВ НА ФЛАНЦЕВОМ ПРИСОЕДИНЕНИИ!**

Если болты класса прочности более 4.6 затягиваются с моментом, отличным от указанного, более высокое напряжение в резьбе может привести к скалыванию кромки отверстия. Вследствие этого затяжка болтов ослабевает и фланцевые соединения могут стать негерметичными.

Наименование	Резьба	Минимальная длина винта	
		DN32/DN40	DN50/DN65
Фланцевое соединение PN6	M12	55 мм	60 мм
Фланцевое соединение PN10	M12	60 мм	65 мм

Если насос устанавливается в обратном трубопроводе в контуре с открытым расширительным баком, тогда клапан для удаления воздуха должен устанавливаться на входе в насос.

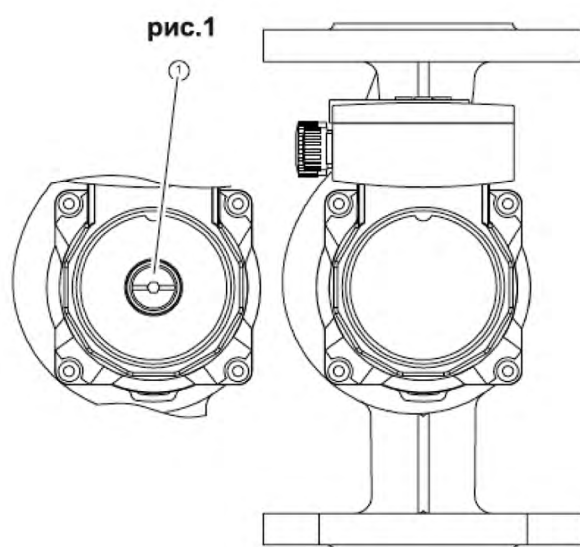


рис.2

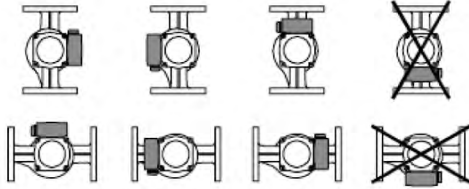
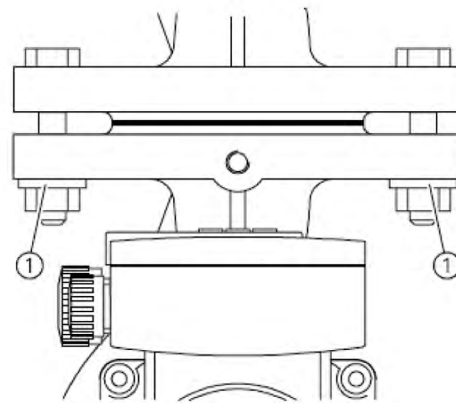


рис.3



Монтаж насоса производите без механических напряжений и только с горизонтально расположенным валом насоса (см. положение на рис. 2).

Направление потока перекачиваемой жидкости должно совпадать со стрелкой на корпусе насоса.

Не допускается устанавливать насос (см. допустимые монтажные положения рис. 2). При необходимости корпус двигателя следует повернуть, вывернув предварительно болты крепления мотора к корпусу насоса.

**ВНИМАНИЕ!** ОПАСНОСТЬ ПОВРЕЖДЕНИЯ УПЛОТНИТЕЛЬНОГО КОЛЬЦА!

При вращении корпуса мотора не повредите уплотнительное кольцо, расположено между мотором и корпусом насоса. Оно должно оставаться неподвижным.

Электрическое подключение должно выполняться только квалифицированным персоналом в соответствии с действующими местными правилами и нормами.



**ОПАСНОСТЬ ПОРАЖЕНИЯ ЭЛЕКТРИЧЕСКИМ ТОКОМ!**

Перед работой с насосом отключите мотор от электропитания. Работы можно начинать только по истечении 5 минут, т.к. на конденсаторе остается напряжение, представляющее угрозу для человека. Проверьте отсутствие напряжения на всех соединениях, в том числе на беспотенциальных контактах.

Насос должен быть заземлен в соответствии с действующими нормами.

Ток и напряжение сети должны соответствовать значениям, указанным на фирменной табличке насоса.

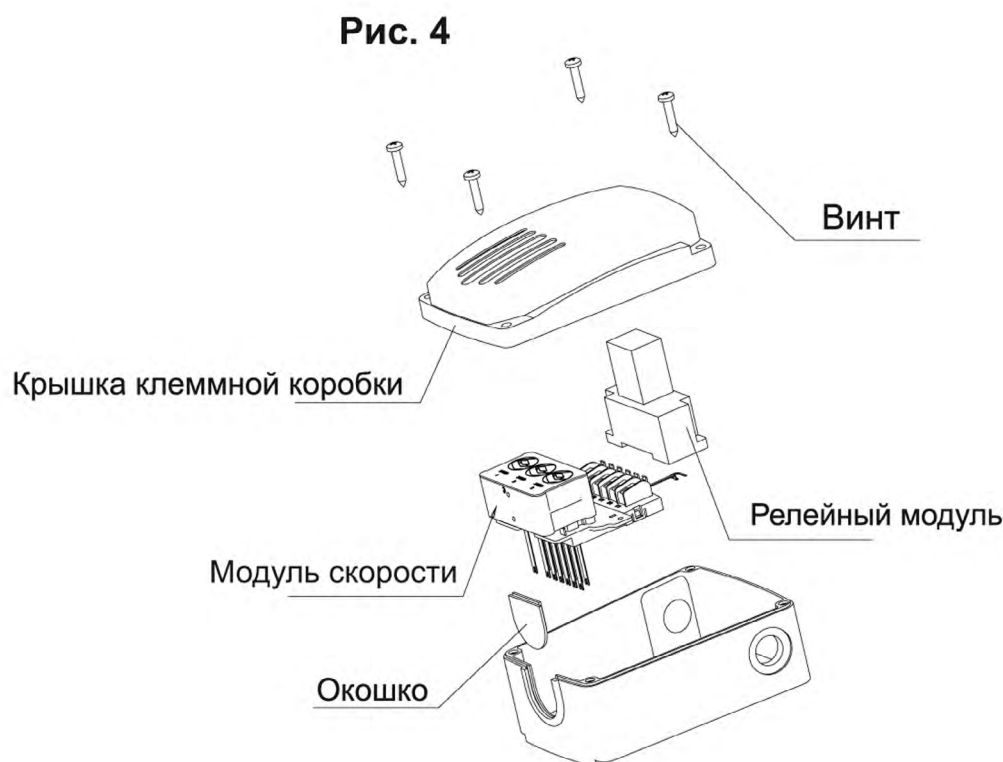
**ВНИМАНИЕ!** ОПАСНОСТЬ ПЕРЕНАПРЯЖЕНИЯ!

При подаче некорректного напряжения мотор может быть поврежден.



При использовании насоса в системах с температурой перекачиваемой жидкости более 90°C необходимо использовать термостатический соединительный кабель. Соединительный кабель необходимо прокладывать таким образом, чтобы он ни в коем случае не касался трубопровода, корпуса насоса или мотора.

### Регулирование скорости насоса

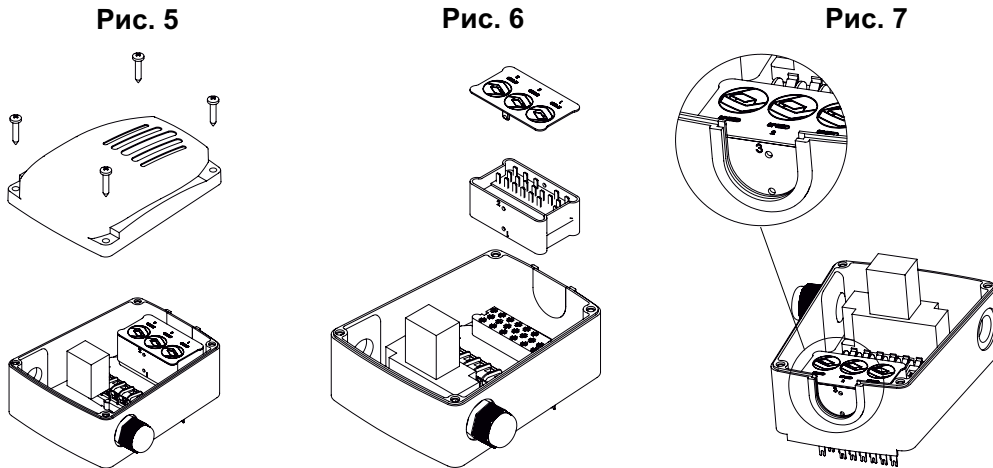


Насосы серии HKS имеют три скорости, которые указаны арабскими цифрами 1,2,3 на модули скорости. Скорость насоса по заводской настройке фиксирована на цифре «3», что можно увидеть в окошке на верхней части клеммной коробки (рис. 4). На этой скорости насос работает с самой большой скоростью вращения.

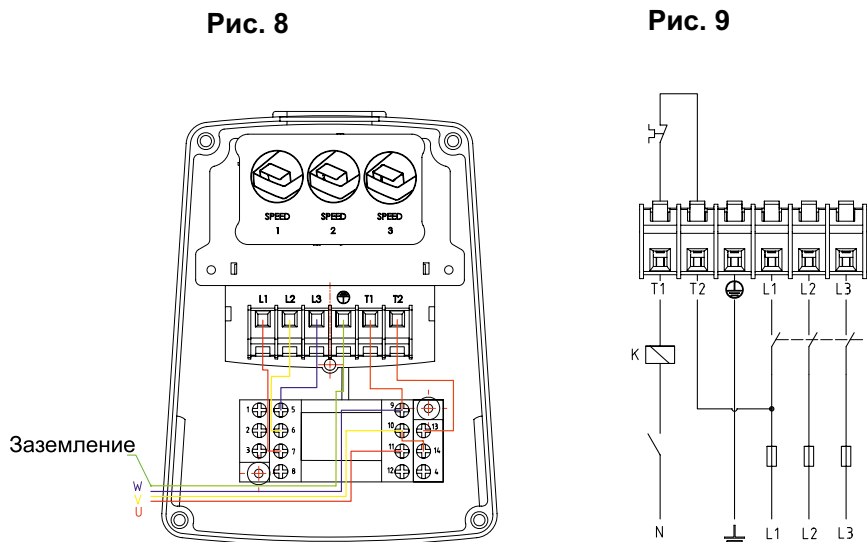
### Выбор скорости вращения

- Отключите насос от электросети, откройте крышку клеммной коробки (рис. 5);
- Вытащите переключатель скорости и снимите его верхнюю крышку (рис. 6);
- Переключите модуль в положение нужной вам скорости, так чтобы в окошко была видна цифра, как указано на рис. 7;
- Закройте клеммную коробку и затяните винты;
- Закройте запорный вентиль на напорном патрубке.





## Схема подключения циркуляционных насосов с напряжением 380В и тремя скоростями



## 6. ВВОД В ЭКСПЛУАТАЦИЮ

### Заполнение системы и удаление воздуха

Заполните систему перекачиваемой жидкостью и удалите из неё воздух. Удаление воздуха из насоса происходит автоматически уже через короткое время после его запуска. Кратковременный сухой ход насоса не приносит вреда. У насосов с винтом для удаления воздуха, воздух должен удаляться следующим образом:

- отключите насос;
- закройте запорный вентиль на напорном патрубке.



**ОПАСНОСТЬ ОЖОГА!**

В зависимости от температуры рабочей среды и давления в системе при выкручивании винта для удаления воздуха горячая перекачиваемая среда в жидком или парообразном состоянии может вырваться из насоса под давлением.

- не допускается попадание воды на электрические части;
- осторожно отверните винт для удаления воздуха (рис. 1 поз. 1);
- осторожно толкните отверткой вал насоса;
- через 15...30 сек закрутите винт для удаления воздуха обратно;
- включите насос;
- снова откройте запорный вентиль.

**ВНИМАНИЕ!** ОПАСНОСТЬ ПОВРЕЖДЕНИЯ НАСОСА!

В зависимости от величины давления в системе насос может блокироваться при открученном винте для удаления воздуха.

**ВНИМАНИЕ!** ОПАСНОСТЬ ПОВРЕЖДЕНИЯ НАСОСА!

На входе насоса должно быть необходимое давление!



**ОПАСНОСТЬ ОЖОГА!**

В зависимости от температуры перекачиваемой жидкости и давления в системе при вывинчивании винта для удаления воздуха горячая жидкость в жидком или газообразном состоянии может быть выброшена под давлением.

## 7. ТЕХНИЧЕСКОЕ ОБСЛУЖИВАНИЕ И СЕРВИС



**ОПАСНОСТЬ ПОРАЖЕНИЯ ЭЛЕКТРИЧЕСКИМ ТОКОМ!**

Для проведения работ по техобслуживанию и эксплуатации насос необходимо отключить от сети и предохранить от несанкционированного включения.



**ОПАСНОСТЬ ОЖОГА!**

Если при сервисных работах или при вводе в эксплуатацию двигатель отсоединялся от корпуса насоса, необходимо заменить уплотнительное кольцо между ними. При монтаже мотора необходимо проконтролировать правильное положение уплотнительного кольца.

## 8. НЕИСПРАВНОСТИ И ПРИЧИНЫ УСТРАНЕНИЯ

Неисправность	Возможные причины	Рекомендации
Шум в системе	Воздух в системе	Удалите воздух из системы
	Кавитация в системе вследствие недостаточного подпора на всасе	Проверьте подпор и увеличьте его до допустимого
	Инородные частицы в корпусе насоса	Разберите насос, удалите инородные частицы
	Воздух в насосе	Удалите воздух из насоса/системы
	Запорная арматура системы	Полностью откройте
Недостаточная выходная мощность насоса	Инородные тела в корпусе насоса или рабочем колесе	Удалите инородные тела
	Неправильное направление течения перекачиваемой жидкости	Поменяйте местами напорную характеристику и всасывающую стороны насоса в соответствии с направлением стрелки на корпусе насоса
	Запорные задвижки открыты не полностью	Откройте полностью запорные задвижки
	Неправильное направление вращения	Исправьте электрическое подключение на клеммной коробке
Насос не перекачивает воду	Обратный клапан закрыт или труба забита	Проверьте исправность клапана и трубы
	Насос работает с неправильным направлением вращения	Отключите напряжение питания сети и поменяйте местами два фазных провода
	Негерметична входная труба	Затяните ослабленное соединение на уплотнительной поверхности и залейте воду вновь или замените прокладку
	Наличие воздуха внутри насоса	Выкрутите винт и удалите воздух из насоса
Насос не работает при подключенном питании	Электрический предохранитель неисправен / питание отключено	<p>Замените предохранитель подключите питание. При дальнейшем отключении предохранителя:</p> <ul style="list-style-type: none"> <li>- проверьте исправлен ли насос;</li> <li>- проверьте питающий кабель и электрическое подключение.</li> </ul>

Насос не работает при подключенном питании	Отключен защитный выключатель	Включите защитный выключатель. При повторном отключении защитного выключателя: - проверьте, корректно ли электрическое подключение насоса; - проверьте сетевой кабель и электрическое соединение.
	Пониженное сетевое напряжение	Проверьте напряжение (см. данные на табличке насоса).
	Повреждение обмотки	Обратитесь в сервисную службу
	Повреждение клеммной коробки	Обратитесь в сервисную службу
	Неисправен конденсатор (только для 1~). Клеммные коробки типов 1/2/3/6/7	Обратитесь в сервисную службу
	Переключатель частоты вращения не подключен. Клеммные коробки типов 3/4/5	Подключите переключатель частоты вращения.
Чрезмерное повышение температуры двигателя	Пониженное напряжение питания	Установите стабилизатор напряжения
	Межвитковое замыкание обмотки	Обратитесь в сервисную службу
Насос не работает при подключенном питании	Гидравлическая перегрузка насоса	Отрегулируйте систему так, чтобы рабочая точка лежала на рабочей характеристике насоса
	Блокировка насоса	Удалите штуцеры спуска воздуха и проверьте свободное вращение ротора насоса, проворачивая отверткой конец его вала. Или демонтируйте и проверьте мотор; разблокируйте ротор вращением рабочего колеса. Если устранить блокировку не удастся, обратитесь в сервисную службу
	Слишком высокая температура перекачиваемой жидкости	Уменьшите температуру перекачиваемой жидкости см. данные на табличке насоса
	Слишком высокая температура окружающей среды	Уменьшите температуру окружающей среды или изолируйте трубопровод и арматуру.
Насос не создает давление	Проверьте, есть ли причины указанные выше	Устраните причины, указанные выше

Насос не создает давление	Вал двигателя или рабочее колесо заблокировано (напр. Загрязнениями или отложениями солей жидкости)	Отключите насос от электросети, закройте запорную арматуру до и после насоса, дайте насосу остыть. Полностью выкрутите винт для удаления воздуха и непрекладавая чрезмерных усилий, вращайте шлицевой конец вала при помощи отвертки до тех пор, пока не будет обеспечен его свободный ход.
---------------------------	---	---

**Обратитесь в сервисный центр «Хайскрафт Импекс», если невозможно устранить неисправность самостоятельно:**

141214, Московская область, Пушкинский район, пос. Зверосовхоза, ул. Соболиная, д. 11, стр. 1. Тел. 8 (495) 258-45-42, доб. 132.

## 9. УСЛОВИЯ ГАРАНТИИ

**Гарантийные обязательства не распространяются на следующие случаи:**

- Отсутствие Гарантийного талона или несоответствие сведений в Гарантийном талоне учетным параметрам изделия (наименование, серийный номер, дата и место продажи), при невозможности однозначной идентификации изделия, при наличии в Гарантийном талоне незаверенных исправлений, по истечении гарантийного срока;
- Запуск насосного оборудования без воды (или другой перекачиваемой жидкости);
- Разработка и ремонт насоса лицом, не являющимся представителем Сервисного центра;
- Обнаружение внешних механических повреждений на корпусе изделия (сколы, трещины и т.п.) или сетевого шнура, а также повреждений, возникших в результате воздействия агрессивных сред, высоких температур, механических ударов;
- Возникновение неисправности вследствие проникновения инородных предметов внутрь насоса;
- Возникновение неисправности вследствие неправильного монтажа, эксплуатации, транспортирования и хранения насоса;
- Несоответствие параметрам электрической сети, указанным в Руководстве по монтажу и эксплуатации;

Компания ООО «Хайскрафт Импекс» не несет ответственность за возможные расходы, связанные с монтажом и демонтажом гарантийного оборудования, а также за ущерб, нанесенный другому оборудованию, находящемуся у покупателя, в результате неисправностей (или дефектов), возникших в гарантийный период.

Диагностика оборудования, проводимая в случае необоснованности претензий к работоспособности техники и отсутствия конструктивных неисправностей, является платной услугой и оплачивается клиентом.

## 10. РЕМОНТ И ТЕХНИЧЕСКОЕ ОБСЛУЖИВАНИЕ

### ООО «Хайсскрафт Импекс». Центральный офис:

141214, Московская область, Пушкинский район, п. Зверосовхоза, ул. Соболиная, д. 11, стр. 1.

Тел. 8 (495) 258-45-42.

E-mail: [service@heisskraft.ru](mailto:service@heisskraft.ru).

[www.heisskraft.ru](http://www.heisskraft.ru).

## ДЛЯ ЗАМЕТОК

---

---

---

---

---

---

---

---

---

---

---

---

---

---

---

---

---

---

---

---

---

---

---

---

---

---



## ООО «Хайскрафт Импекс»

Ремонт и техническое обслуживание:  
141214, Московская обл., г. Пушкино, п. Зверосовхоза,  
ул. Соболиная, дом № 11, строение 1, оф.1-19  
тел: (495) 258-45-42  
info@heisskraft.ru  
service@heisskraft.ru



heisskraft.ru