



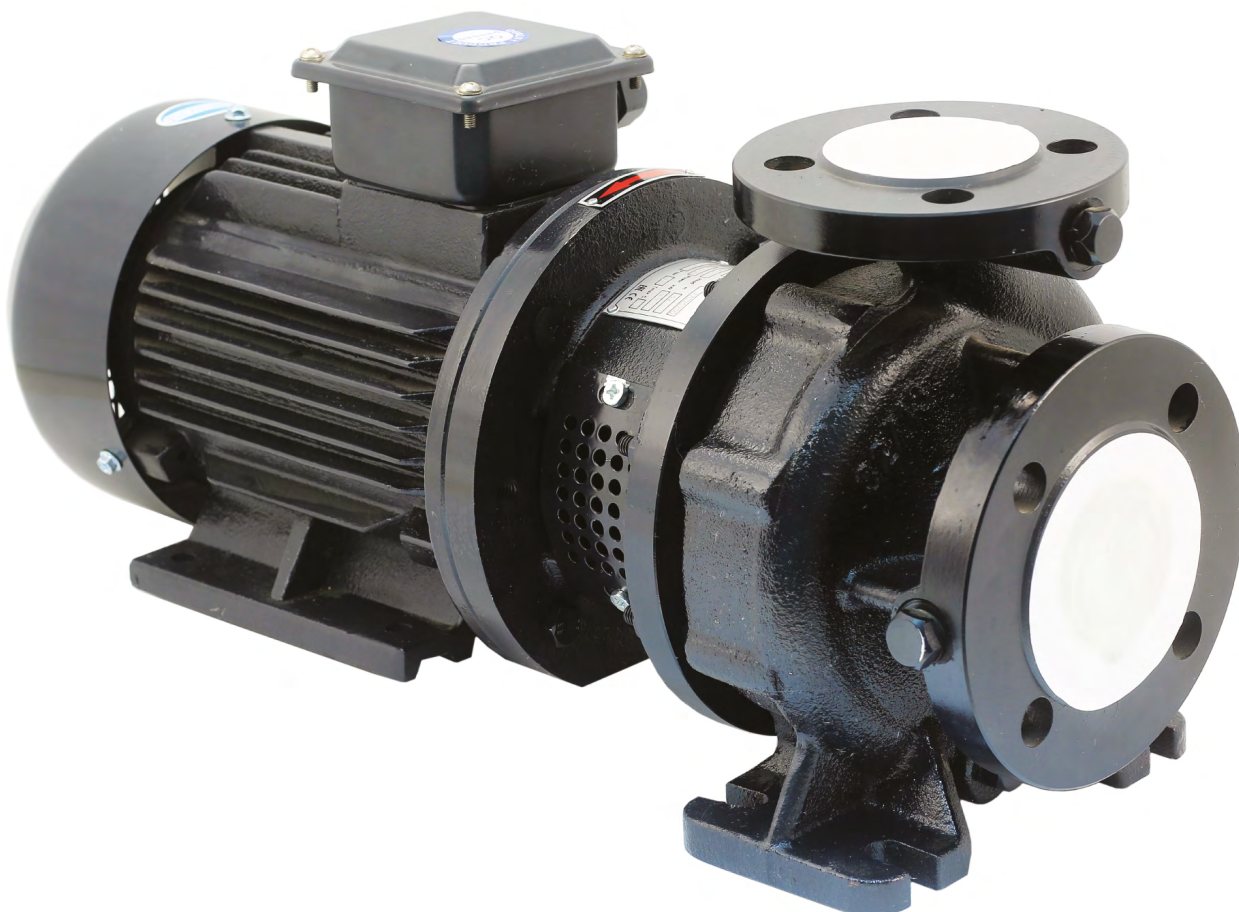
ВСЯ ПРОДУКЦИЯ  
СЕРТИФИЦИРОВАНА



СЕРВИСНОЕ  
ОБСЛУЖИВАНИЕ



ГАРАНТИЯ  
2 ГОДА



Система Heisskraft-pump

# Консольно-моноблочные насосы НВР

Руководство по монтажу и эксплуатации

**HEISSKRAFT** **HK**<sup>®</sup>  
QUALITY IN DETAIL

## СОДЕРЖАНИЕ

1. Общие указания по технике безопасности	3
2. Описание изделия	4
3. Технические характеристики	8
4. Комплектность	10
5. Монтаж	10
6. Ввод в эксплуатацию	12
7. Техническое обслуживание и запчасти	13
8. Транспортировка и условия хранения	13
9. Возможные неисправности и способы их устранения	14
10. Условия гарантии	15

## 1. ОБЩИЕ УКАЗАНИЯ ПО ТЕХНИКЕ БЕЗОПАСНОСТИ

Настоящее руководство по эксплуатации содержит принципиальные указания, которые должны выполняться при монтаже, эксплуатации и техническом обслуживании насоса. Поэтому, перед монтажом и вводом его в эксплуатацию, они должны быть обязательно изучены монтажником, а также соответствующим обслуживающим персоналом и владельцем оборудования.

Необходимо соблюдать не только общие требования по технике безопасности, приведенные в данном руководстве, но и специальные указания, приводимые в других разделах, а также существующие региональные и местные предписания.

Персонал, занятый эксплуатацией, техническим обслуживанием, контролем, проверкой и монтажом, должен иметь надлежащую квалификацию для проведения данных работ. Область ответственности и компетенция персонала и контроль за его работой должен осуществлять эксплуатирующий орган.

Несоблюдение нижеуказанных требований по технике безопасности может стать причиной возникновения угрозы для здоровья и жизни человека, создать опасность для окружающей среды и оборудования и может привести к потере права на возмещение причиненного ущерба и аннулированию всех гарантийных обязательств.

Насос был разработан с максимально возможной тщательностью. Оригинальные части и принадлежности соответствуют нормам безопасности. Изменение конструкции или использование неоригинальных запчастей может создать угрозу для безопасности.

- Не допускаются к эксплуатации насоса лица, не имеющие достаточного опыта и знаний, за исключением случаев, когда за ними осуществляет надзор или проводит инструктаж лицо, отвечающее за их безопасность;
- Запрещается эксплуатация насоса с поврежденным электрокабелем или вилоккой;
- Необходимо отключать насос от электросети при проведении ремонта или технического обслуживания;
- Предельно допустимые значения параметров, указанных в технических характеристиках, ни в коем случае не должны превышать;
- Запрещается перекачивать взрывоопасные и легковоспламеняющиеся жидкости;
- Значки, предупреждения и инструкции, применяемые к насосу, являются частью мер предосторожности. Недопустимо удалять или закрывать этикетки. Этикетки должны оставаться читаемыми до конца срока службы насоса. Поврежденные этикетки должны быть незамедлительно заменены;
- Экранированные части могут в процессе эксплуатации становиться горячими, так что непосредственный контакт может стать невозможным;
- Не допускайте замерзание воды внутри насоса;
- Используйте персональные средства безопасности, например защитные перчатки, очки, каску или резиновые сапоги;
- Всегда отключайте источник питания от насоса перед установкой, техобслуживанием и ремонтом. Обеспечьте это отключение;

- Убедитесь в том, что никто не находится поблизости от вращающихся компонентов при пуске насоса;
- При работе насоса с опасными жидкостями обращайтесь с ним с максимальной осторожностью. Не подвергайте опасности людей и окружающую среду при ремонте протечек, сливе жидкости и спуске воздуха;
- При выборе места установки, а также подключении подачи воды и электроэнергии следует руководствоваться действующими законодательными и нормативными актами национального и местного уровня.

Эксплуатационная надежность и продолжительность срока службы оборудования напрямую зависит от правильности его подбора под Ваши требования, а также, от выполнения условий настоящего руководства.

## 2. ОПИСАНИЕ ИЗДЕЛИЯ

Насосы серии НВР — нормальновсасывающие, центробежные, одноступенчатые, консольно-моноблочные насосы с односторонним подводом жидкости к рабочему колесу.

Моноблочная конструкция обеспечивает соосность насоса и двигателя. Рабочие колеса насоса динамически и статически сбалансированы. Насос и электродвигатель установлены на единой стальной раме. Данные параметры позволяют обеспечить оптимальную и долгосрочную работу насоса. Насосы серии НВР сконструированы таким образом, чтобы они могли приводиться в действие стандартными IEC двигателями.

Насосы серии НВР имеют сравнительно небольшой габарит по длине, соответственно требуют меньше места для установки. Кроме того они могут быть подобраны на конкретные рабочие параметры, которые требуются в системе, с помощью подрезки рабочего колеса.

**Исполнение:** габаритные и присоединительные размеры в соответствии с ISO 2858.

### Применение:

- Водоснабжение;
- Водозаборные сооружения;
- Насосные станции «второго подъема»;
- Системы фильтрации и очистки;
- Системы отопления, охлаждения, вентиляции и кондиционирования;
- Системы пожаротушения;
- Промышленные системы;
- Системы орошения и ирригации.

### Условия эксплуатации

- Температура перекачиваемой жидкости -10 ... +85 (105) °С;
- Наличие твердых частиц до 0,1%;

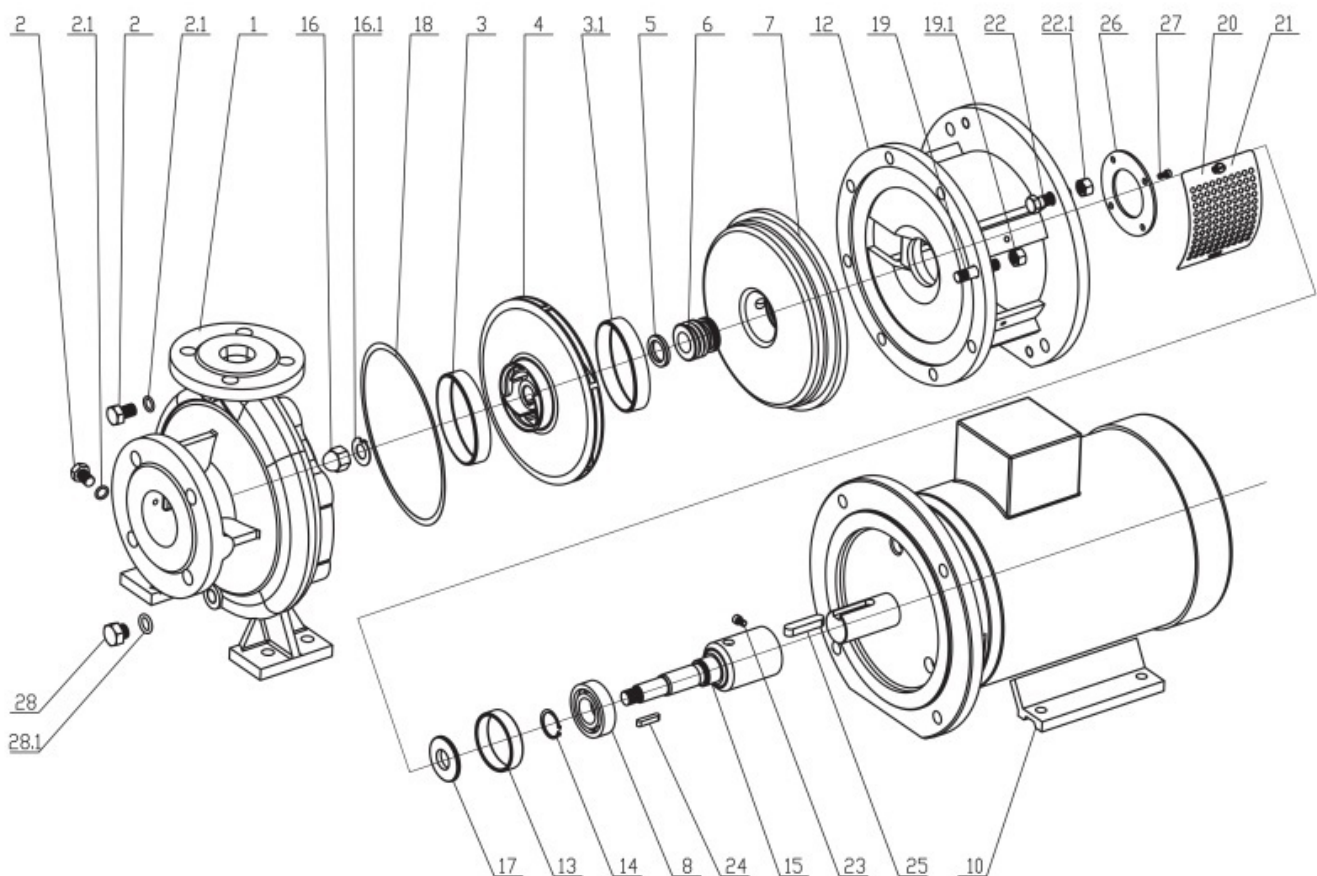
- Размер твердых частиц до 0,2 мм;
- Максимальное рабочее давление 16 бар;
- Давление на входе до 6 бар;
- Насос не предназначен для взрывоопасных жидкостей и не может использоваться во взрывоопасных зонах.
- Температура окружающей среды до 55°C;
- Относительная влажность воздуха до 95%.

### Рекомендации по подбору

Марка насоса должна определяться на основе следующих параметров:

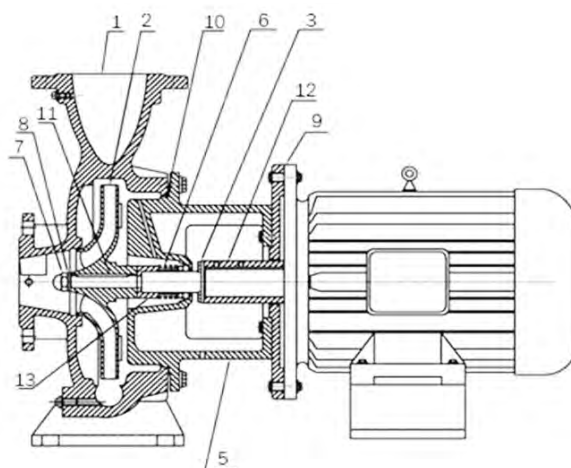
- Перекачиваемая жидкость;
- Плотность, вязкость и температура перекачиваемой жидкости;
- Наличие твердых частиц в перекачиваемой жидкости;
- Рабочего давления и давления на входе;
- Рабочих параметров: расходно/напорной характеристики системы.

### Компоненты



№	Название	№	Название
1	Корпус насоса (улитка)	16 16.1	Гайка рабочего колеса Стопорное кольцо рабочего колеса
2	Крепежный болт с шайбой	17	Шпонка рабочего колеса
3 3.1	Щелевое уплотнение (переднее) Щелевое уплотнение (заднее)	18	Кольцо щелевое
4	Рабочее колесо	19 19.1	Гайка Втулка соединительная
5	Торцевое уплотнение	20	Защитная сетка
6	Торцевое уплотнение	21	Винт крепления защитной сетки
7	Крышка корпуса	22	Фиксирующий болт с гайкой
8	Подшипник	23	Винт
10	Электродвигатель	24	Шпонка
12	Фонарь насоса	25	Шпонка
13	Уплотнение подшипника	26	Крышка подшипника
14	Наружное стопорное кольцо	27	Крепежный винт
15	Вал	28 28.1	Болт сливного отверстия Шайба

### Таблица материалов



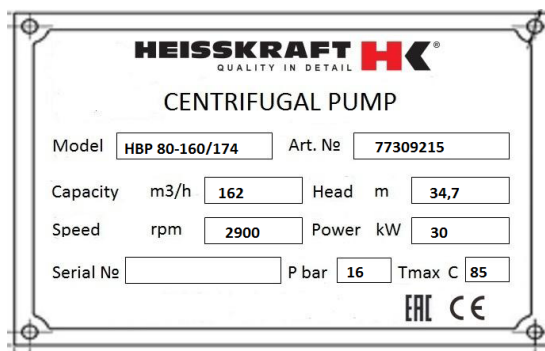
№	Название	Материал
1	Корпус	Чугун / Нержавеющая сталь
2	Колесо рабочее	Чугун / Нержавеющая сталь / Бронза LG
3	Вал	Нержавеющая сталь 2Cr13 / Хромированная сталь 40Cr

4	Крышка	Чугун / Нержавеющая сталь
5	Адаптер	Серый чугун
6	Торцевое уплотнение	Графит / Керамика
7	Гайка рабочего колеса	Нержавеющая сталь
8	Шайба рабочего колеса	Нержавеющая сталь
9	Фланец упорный	Сталь
10	Прокладка разъема корпуса	Прокладочная бумага
11	Шпонка колеса рабочего	Шпоночная сталь
11	Кольцо щелевое	Чугун / Бронза
12	Втулка соединительная	Нержавеющая сталь
13	Втулка дистанционная	Нержавеющая сталь

Поставщик имеет право вносить изменения в конструкцию насоса, не ухудшающие качество изделия, без уведомления покупателя.

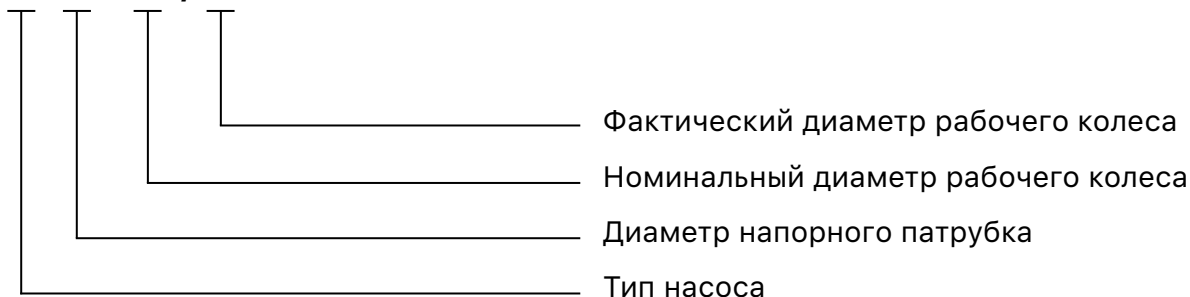
### Маркировка

Каждый насос снабжен фирменной табличкой с техническими данными, прикрепленной к корпусу насоса.



### Расшифровка типового обозначения

**HBP 80-160/155**



### 3. ТЕХНИЧЕСКИЕ ХАРАКТЕРИСТИКИ

Напряжение питания: 400В (+/- 5%), 50 Гц

Степень защиты: IP54

Производительность: до 500 м3/ч

Класс изоляции обмоток: F (155°C)

Максимальный напор: до 150 м

Тип соединения: фланцевое присоединение

Мощность электродвигателя: до 90 кВт по стандартам EN 1092-2, ISO 7005-2

Скорость вращения: 1450 об/мин (4 полюса, 2900 об/мин (2 полюса)

#### Данные электродвигателя

##### 1450 об/мин 3x400 В

Мощность двигателя, кВт	I ном, А	Cos φ	η (%)	η, об/мин	I пуск / I ном.
0,55	1,57	0,75	71,0	1400	5,5
0,75	2,08	0,76	72,1	1400	6,0
1,1	2,89	0,77	75,0	1400	6,0
1,5	3,74	0,79	77,2	1400	6,0
2,2	5,18	0,81	79,7	1420	7,0
3,0	6,82	0,82	81,5	1420	7,0
4,0	8,92	0,82	83,1	1440	7,0
5,5	11,89	0,83	84,7	1440	7,0
7,5	15,77	0,84	86,0	1440	7,0
11	22,71	0,84	87,6	1460	7,0
15	30,23	0,85	88,7	1460	7,0
18,5	36,60	0,86	89,3	1470	7,5
22	43,23	0,86	89,9	1470	7,5
30	58,43	0,86	90,7	1470	7,5
37	70,85	0,87	91,2	1480	7,5
45	85,70	0,87	91,7	1480	7,5
55	104,29	0,87	92,1	1480	7,0
75	141,29	0,87	92,7	1480	7,0
90	169	0,87	93,0	1480	7,0



**2900 об/мин 3x400 В**

Мощность двигателя, кВт	I ном, А	Cos φ	N (%)	N, об/мин	I пуск / I ном.
1,1	2,65	0,84	75,0	2900	7,0
1,5	3,51	0,84	77,2	2900	7,0
2,2	4,93	0,85	79,7	2930	7,0
3	6,43	0,87	81,5	2930	7,0
4	8,31	0,88	83,1	2930	8,0
5,5	11,21	0,88	84,7	2940	8,0
7,5	15,06	0,88	86,0	2950	8,0
11	21,44	0,89	87,6	2950	8,0
15	28,87	0,89	88,7	2970	8,0
18,5	34,97	0,90	89,3	2970	8,0
22	41,31	0,90	89,9	2970	8,0
30	55,84	0,90	90,7	2970	8,0
37	68,49	0,90	91,2	2980	8,0
45	82,84	0,90	91,7	2980	8,0
55	100,81	0,90	92,1	2980	8,0
75	136,58	0,90	92,7	2980	7,0
90	161,57	0,91	93,0	2980	7,0

**Уровень звукового давления**

Мощность двигателя, кВт	Максимальный уровень звука Db (F)	
	1450 об/мин	2900 об/мин
1,1	2,65	0,84
1,5	3,51	0,84
2,2	4,93	0,85
3	6,43	0,87
4	8,31	0,88
5,5	11,21	0,88
7,5	15,06	0,88

11	77	87
15	77	87
18,5	80	87
22	80	88
30	83	88
37	83	90
45	84	92
55	85	92
75	88	94
90	88	94

### Перекачиваемые жидкости

Маловязкие, неагрессивные жидкости, по кинематической вязкости и плотности сходные с водой. При необходимости перекачивания других по характеристикам жидкостей обратитесь к производителю (ООО «Хайскрафт Импекс»). Для перекачивания более вязкой и плотной жидкости может потребоваться насос большей мощности.

## 4. КОМПЛЕКТНОСТЬ

1. Консольно-моноблочный насос НВР — 1 шт.
2. Руководство по монтажу и эксплуатации — 1 шт.
3. Упаковочная коробка — 1 шт.

## 5. МОНТАЖ

### Установка насоса

Монтаж насоса должен производиться после проверки следующего:

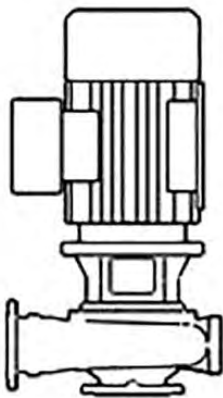
- Наличие у насоса повреждений, которые могли возникнуть в ходе транспортировки;
- Наличие трещин, вмятин, повреждения резьб и прочее;
- Внимательно ознакомьтесь со всеми ярлыками, бирками и маркировкой насоса.

Правильная установка насоса имеет огромное значение для его дальнейшей надежной работы и длительности срока службы. Все действия по установке и настройке насоса должны производиться с особой осторожностью. Внешний вид и габаритные размеры насоса можно посмотреть в каталоге на чертеже и в соответствующей таблице.

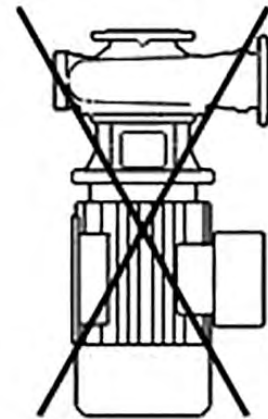
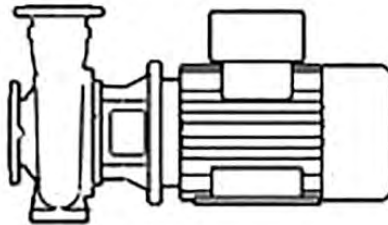
- Перед установкой насоса необходимо очистить плиту основания от грязи и пыли;
- Также перед установкой необходимо проверить ровность поверхности с помощью уровня. Для выравнивания поверхности могут быть использованы стальные плиты или клинья;
- Сделайте отверстия для монтажа анкерных болтов;
- Установите и закрепите насос с двигателем на плите основании, выровняйте раму насоса и двигателя с помощью соответствующих прокладок, а затем закрепите анкерными болтами.

Варианты установки насоса

0,25 - 37 кВт



0,25 - 200 кВт



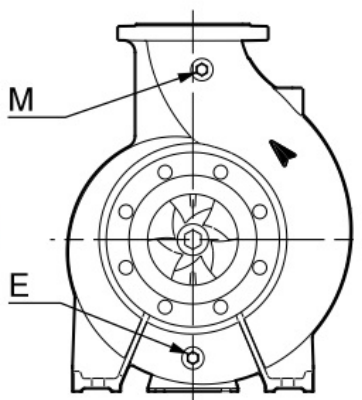
### Электрическое подключение

- Подключение должно выполняться только специалистом-электриком в соответствии с местными нормами и правилами.
- **ВАЖНО!** Всегда следует проверять, что данные, указанные на шильдике насоса (такие как сила тока в амперах, напряжение, фаза, мощность электродвигателя) соответствуют параметрам Вашего шкафа управления (щита) и электропитания. Обращаем Ваше внимание, что гарантия не покрывает случаи, когда повреждения насоса происходят из-за его подключения к сети с несоответствующими параметрами (напряжение/фаза). Выпишите название модели и серийный номер насоса и основные контрольные параметры работы из настоящей инструкции для дальнейшего использования. Передайте эту информацию владельцу или прикрепите соответствующий информационный шильдик на шкаф управления (щит) после окончания монтажа насоса.
- Электродвигатели должны быть соединены с автоматом защиты;
- Выполните электрические подключения. Образцы схем подключения приведены на внутренней стороне крышки клеммной коробки электродвигателя.

## 6. ВВОД В ЭКСПЛУАТАЦИЮ

### Пуск насоса

- Насос не предназначен для перекачивания жидкостей с твердыми включениями (грязь, шлам). Перед пуском необходимо промыть систему трубопроводов чистой водой. Гарантия не покрывает повреждения насоса, полученные при промывке системы с использованием насоса;
- Перед включением насоса необходимо залить в него рабочую жидкость и удалить воздух. Для этого закройте задвижку в напорном трубопроводе и медленно откройте задвижку во всасывающем трубопроводе. Насос и всасывающий трубопровод должны быть полностью заполнены рабочей жидкостью;
- Ослабьте пробку заливки насоса М для выпуска воздуха. Как только из клапана начала выходить жидкость, закройте его;



**Е: сливная пробка**  
**М: пробка для выпуска воздуха**



**ВНИМАНИЕ!** ПРИ ПУСКЕ НАСОСА В ОТКРЫТОЙ ГИДРОСИСТЕМЕ, В КОТОРОЙ УРОВЕНЬ ПЕРЕКАЧИВАЕМОЙ ЖИДКОСТИ НИЖЕ ГОРИЗОНТАЛЬНОЙ ОСИ ВСАСЫВАЮЩЕГО ТРУБОПРОВОДА НАСОСА ОБРАТИТЕСЬ В СЕРВИСНЫЙ ЦЕНТР ХАЙССКРАФТ.

- Проверьте направление вращения насоса: по часовой стрелке, если смотреть со стороны привода;
- Перед тем, как включить насос полностью откройте задвижку на всасывающем трубопроводе, задвижка на стороне нагнетания должна быть почти закрыта;
- Включите насос;
- После того, как трубопровод заполнится жидкостью медленно открывайте задвижку на стороне нагнетания до ее полного открытия;
- Проверьте потребляемую мощность посредством измерения тока электродвигателя. Сравните с номинальным током, указанным в разделе Данные электродви-

гателей настоящей инструкции. В случае перегрузки закрывайте задвижку до полного ее снятия.

### Останов насоса

- Постепенно закройте впускной клапан и отключите электроэнергию;
- Слейте воду, находящуюся в насосе, через отверстие Е, чтобы избежать возникновения трещин в корпусе насоса при снижении температуры окружающей среды ниже 0°C;
- Если насос долгое время не будет использоваться, то его необходимо разобрать и хранить в соответствующем месте, предварительно смазав и упаковав.

## 7. ТЕХНИЧЕСКОЕ ОБСЛУЖИВАНИЕ И ЗАПЧАСТИ

Перед тем как приступить техническому / сервисному обслуживанию или ремонту насоса, его необходимо отключить от электросети.

Для капитального ремонта насоса необходимо связаться с сервисным центром.

Сервисное обслуживание должно проводиться только квалифицированными специалистами.

- Проверьте параметры насоса в процессе запуска и работы, чтобы убедиться, что нагрев подшипников, протечка торцевых уплотнений, уровень вибрации и шума, а также другие рабочие параметры соответствуют номинальным значениям;
- Не допускается работа подшипников при температуре на 40°C выше температуры окружающей среды при температуре не выше 80°C;
- **Смазка:** масло SAE 20W. Замена смазки подшипников насосов, работающих с скоростью вращения 2900 об/мин, должна производиться через каждые 2500 часов работы. Со скоростью вращения 1450 об/мин — через каждые 5000 часов работы. Шариковые подшипники требуется демонтировать и заменять новыми через каждые 10 000 часов работы, при этом камера должна быть тщательно очищена и снова покрыта новой смазкой;
- В случае возникновения постоянно увеличивающейся утечки, необходимо немедленно проверить торцевое уплотнение вала. При наличии повреждений уплотнения необходимо заменить его целиком.

## 8. ТРАНСПОРТИРОВКА И УСЛОВИЯ ХРАНЕНИЯ

Насосы могут транспортироваться любым видом транспорта в положении, указанном на упаковочной таре с соблюдением правил перевозки. Насосы должны быть надежно закреплены с целью предотвращения самопроизвольных перемещений.

Условия хранения насосов должны соответствовать группе «С» ГОСТ 15150.

## 9. ВОЗМОЖНЫЕ НЕИСПРАВНОСТИ И СПОСОБЫ ИХ УСТРАНЕНИЯ



**ВНИМАНИЕ!** ПРЕЖДЕ ЧЕМ УСТРАНЯТЬ ПРИЧИНЫ НЕИСПРАВНОСТИ, ПРОВОДИТЬ ОБСЛУЖИВАНИЕ ИЛИ РЕМОНТ НУЖНО ОТКЛЮЧИТЬ НАСОС ОТ ИСТОЧНИКА ПИТАНИЯ.

Неисправность	Причины	Способы устранения
Вода не поступает в напорный трубопровод, стрелки вакуумметра и манометра сильно дергаются.	В насосе недостаточно воды. Есть утечка в трубопроводе или приборах.	Устраните утечку. Снова заполните насос водой.
При установке насоса выше уровня жидкости в открытой системе: вода не поступает в напорный трубопровод, а вакуумметр показывает высокий уровень вакуума.	Донный обратный клапан закрыт или закупорен. Сопротивление на всасывании слишком велико или высота всасывания слишком высока.	Проверьте или замените донный обратный клапан. Очистите или замените трубу на входе на трубу большего диаметра. Снизьте высоту всасывания.
Вода не поступает в напорный трубопровод, в то время как манометр показывает давление на выходе.	Неправильное направление вращения. Застопорилось рабочее колесо.	Проверьте направление вращения насоса. Очистите рабочее колесо.
Производительность насоса ниже заявленной производителем.	Насос загрязнен и закупорен. Компенсационное кольцо изношено.	Очистите насос и трубы. Замените компенсационное кольцо.
Насос потребляет слишком много энергии.	Недостаточный диаметр трубопровода. Рабочее колесо изношено. Расход воды в системе выше расчетного.	Замените напорный трубопровод на трубу большего диаметра. Замените рабочее колесо. Закрутите впускной клапан, чтобы ослабить поток.
Повышенный шум внутри насоса. Вода не поступает в напорный трубопровод.	Слишком большой расход. Слишком большое сопротивление на входе в трубопровод. Высота всасывания слишком высока. Утечка в трубе на входе. Слишком высокая температура перекачиваемой жидкости.	Закрутите впускной клапан. Очистите или замените трубу на входе на трубу большего диаметра. Снизьте высоту всасывания. Устраните утечку. Понижьте температуру перекачиваемой жидкости.
Перегрев подшипников	Нехватка смазки, либо смазка слишком грязная. Вал насоса не соосен валу двигателя. Подшипник изношен.	Замените масло или смазку на новое. Сделайте соединение соосным. Замените подшипник.
Вибрация	Вал насоса не соосен валу двигателя.	Обратитесь в сервисный центр «Хайскрафт Импекс».

**Обратитесь в сервисный центр «Хайскрафт Импекс», если невозможно устранить неисправность самостоятельно:**

141214, Московская область, Пушкинский район, пос. Зверосовхоза, ул. Соболиная, д. 11, стр. 1. Тел. 8 (495) 258-45-42, доб. 132.

## 10. УСЛОВИЯ ГАРАНТИИ

Гарантийный срок исчисляется с даты продажи насосного оборудования, которая подтверждается печатью и соответствующей записью Продавца в Гарантийном талоне.

Неисправное оборудование в течении гарантийного периода бесплатно ремонтируется или заменяется новым, в условиях Сервисного центра, после проведения соответствующей проверки причины возникновения неисправности. Замененное по гарантии оборудование остается в Сервисном центре.

**Гарантийные обязательства не распространяются на следующие случаи:**

- Несоблюдение потребителем условий эксплуатации изделия, изложенных в настоящем руководстве или использование изделия не по назначению.
- Отсутствие Гарантийного талона или несоответствия сведений в Гарантийном талоне учетным параметрам изделия (наименование, серийный номер, дата и место продажи), при невозможности однозначной идентификации изделия, при наличии в Гарантийном талоне незаверенных исправлений, по истечении гарантийного срока.
- Запуск насосного оборудования без воды (или другой перекачиваемой жидкости), разборка и ремонт, лицом, не являющимся представителем Сервисного центра.
- Обнаружение внешних механических повреждений на корпусе изделия (сколы, трещины и т.п.) или сетевого шнура, а также повреждений, возникших в результате воздействия агрессивных сред, высоких температур, механических ударов;
- Если неисправность возникла вследствие проникновения инородных предметов внутрь изделия.
- Если неисправность возникла в следствии неправильного монтажа, эксплуатации, транспортирования и хранения.
- Несоответствие параметров электрической сети указанным в Руководстве по монтажу и эксплуатации.

Компания ООО «Хайскрафт Импекс» не несет ответственность за возможные расходы, связанные с монтажом и демонтажом гарантийного оборудования, а также за ущерб, нанесенный другому оборудованию, находящемуся у покупателя, в результате неисправностей (или дефектов), возникших в гарантийный период.

Диагностика оборудования, проводимая в случае необоснованности претензий к работоспособности техники и отсутствия конструктивных неисправностей, является платной услугой и оплачивается клиентом.

## ООО «Хайскрафт Импекс»

Ремонт и техническое обслуживание:  
141214, Московская обл., г. Пушкино, п. Зверосовхоза,  
ул. Соболиная, дом № 11, строение 1, оф.1-19  
тел: (495) 258-45-42  
[info@heisskraft.ru](mailto:info@heisskraft.ru)  
[service@heisskraft.ru](mailto:service@heisskraft.ru)



[heisskraft.ru](http://heisskraft.ru)